

Gamma cottura modulare Tuttapiastro elettrico 4 zone, su vano caldo , con alzatina posteriore

ARTICOLO N° _____

MODELLO N° _____

NOME _____

SIS # _____

AIA # _____

**588706 (MBLTGBH4AO)**Tuttapiastro elettrico 4 zone,
su vano caldo , con alzatina
posteriore - 1 lato operatore

Descrizione

Articolo N°

Unità costruita secondo la normativa tedesca DIN 18860_2 con 20 mm di bordo salvagoccia. Telaio interno robusto e resistente di 2 e 3 mm in AISI 304 (in 1.4301). Piano di lavoro di 2 mm in AISI 304 (in 1.4301). Costruzione della superficie piana e liscia, per una facile pulizia. Sistema di giunzione THERMODUL che permette il perfetto assemblaggio del piano di lavoro delle varie funzioni ed evita possibili infiltrazioni di liquidi. Piano di cottura elettrico da 14 millimetri di spessore in acciaio inox; zona perimetrale attorno alla piastra arrotondata e di ampia superficie per una più facile pulizia. Riscaldamento rapido della piastra, sempre pronta all'uso. Temperatura di superficie fino a 350 °C. Paraspruzzi in acciaio inox sui lati e sulla parte posteriore. Un sistema di protezione permette di interrompere l'alimentazione in caso di surriscaldamento. Funzione stand-by che permette di risparmiare energia e di recuperare velocemente la massima potenza. Manopole in metallo con impugnatura in silicone incastonato per un più facile utilizzo e pulizia. Ampio vano caldo da 800 mm con 2 porte; unità costruita secondo la normativa DIN 18860_2 con 70 mm di zoccolo. Possibilità di impostare attraverso un termostato la temperatura all'interno del vano: temperatura massima 110 °C. Stoccaggio dimensionato per contenitori GN1/1. Protezione all'acqua IPX5.

Caratteristiche e benefici

- Riscaldamento rapido della piastra per essere sempre pronta all'uso.
- Protezione: un sensore di temperatura spegne l'alimentazione in caso di surriscaldamento.
- Zona perimetrale attorno alla piastra arrotondata e di ampia superficie per una più facile pulizia.
- Protezione all'acqua IPX5.
- Tutti i componenti principali possono essere facilmente accessibili dal fronte.
- Il sistema di giunzione tra le apparecchiature senza saldatura THERMODUL permette la rimozione delle unità in caso di sostituzione o di servizio.
- Manopole in metallo con impugnatura in silicone incastonato per un più facile utilizzo e pulizia. Il loro particolare disegno previene l'infiltrazione di liquidi all'interno dell'apparecchiatura.
- Piastra di cottura unita alla base in modo da evitare le infiltrazioni di sporco.
- Unità costruita secondo secondo le norme DIN 18860_2 con 70 millimetri di zoccolo.
- Temperatura impostabile attraverso un termostato per soddisfare le diverse esigenze di mantenimento. Temperatura massima 110 °C.
- Temperatura di superficie fino a 350 ° C.
- Adatta a cotture dirette e indirette.

Costruzione

- Top in acciaio inox AISI 304 di 2 mm di spessore.
- Tutte le superfici sono costruite evitando il più possibile zone di accumulo dello sporco per facilitare le operazioni di pulizia.
- Unità costruita secondo la norma DIN 18860_2 con pannello antigocciolamento di 20 mm di spessore.
- Stoccaggio dimensionato per contenitori GN1/1.
- Piano di cottura elettrico da 20 millimetri di spessore in acciaio inox AISI 316 - DIN 1.4404.
- Top da 2 mm di spessore in acciaio inox AISI 304 - DIN 1.4301.
- Telaio interno robusto in acciaio inox.

Sostenibilità

- Funzione standby per il risparmio energetico e recupero veloce della temperatura impostata.



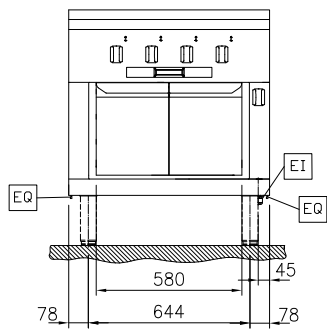
Approvazione: _____

Accessori opzionali

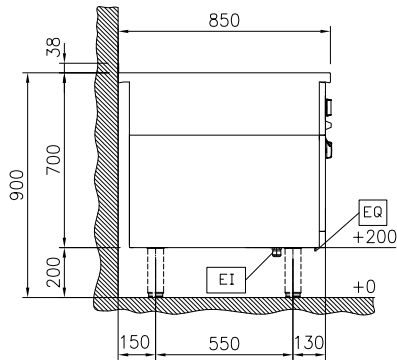
- | | | | |
|--|------------|--------------------------|--|
| • Kit profilo di connessione tra unità con alzatina, 850 mm | PNC 912498 | <input type="checkbox"/> | |
| • Piano porzionatore da 800 mm | PNC 912526 | <input type="checkbox"/> | |
| • Piano porzionatore da 800 mm | PNC 912556 | <input type="checkbox"/> | |
| • Piano di lavoro ribaltabile 300x850mm | PNC 912579 | <input type="checkbox"/> | |
| • Piano di lavoro ribaltabile 400x850mm | PNC 912580 | <input type="checkbox"/> | |
| • Piano di lavoro laterale fisso 200x850mm | PNC 912586 | <input type="checkbox"/> | |
| • Piano di lavoro laterale fisso 300x850mm | PNC 912587 | <input type="checkbox"/> | |
| • Piano di lavoro laterale fisso 400x850mm | PNC 912588 | <input type="checkbox"/> | |
| • Zoccolatura frontale in acciaio inox da 800 mm | PNC 912634 | <input type="checkbox"/> | |
| • Zoccolatura laterale in acciaio inox, sx e dx per installazione contro parete, 850mm | PNC 912659 | <input type="checkbox"/> | |
| • Zoccolatura laterale in acciaio inox, sx e dx per installazione schiena contro schiena, 1700mm | PNC 912662 | <input type="checkbox"/> | |
| • Zoccolatura in acciaio inox, per installazione contro parete, 800 mm | PNC 912882 | <input type="checkbox"/> | |
| • Pannello laterale in acciaio inox destro (12.5 mm), installazione contro parete, 850x700mm | PNC 913003 | <input type="checkbox"/> | |
| • Pannello laterale in acciaio inox sinistro (12.5 mm), installazione contro parete, 850x700mm | PNC 913004 | <input type="checkbox"/> | |
| • Pannello posteriore in acciaio inox, per funzioni top e monoblocco con alzatina, 800x700mm | PNC 913013 | <input type="checkbox"/> | |
| • Kit profilo di chiusura blocco a filo, unità con alzatina, lato sinistro, 850 mm | PNC 913115 | <input type="checkbox"/> | |
| • Kit profilo di chiusura blocco a filo, unità con alzatina, lato destro, 850 mm | PNC 913116 | <input type="checkbox"/> | |
| • Kit profilo di chiusura blocco (12.5 mm), unità con alzatina, lato sinistro, 850 mm | PNC 913206 | <input type="checkbox"/> | |
| • Kit profilo di chiusura blocco (12.5 mm), unità con alzatina, lato destro, 850 mm | PNC 913207 | <input type="checkbox"/> | |
| • Kit profilo di connessione per installazioni schiena contro schiena unità con alzatina (ordinare come speciale e specificare la lunghezza del blocco. Il prezzo a listino è di euro 1072 al metro) | PNC 913226 | <input type="checkbox"/> | |
| • Profilo, profondità=850 mm | PNC 913231 | <input type="checkbox"/> | |
| • Ripiano per vano armadiato L= 580mm, 1 lato operatore | PNC 913234 | <input type="checkbox"/> | |
| • Kit ottimizzazione energetico 32A | PNC 913247 | <input type="checkbox"/> | |
| • Pannello laterale rinforzato destro (da utilizzare solo con il piano di lavoro laterale) | PNC 913261 | <input type="checkbox"/> | |
| • Pannello laterale rinforzato sinistro (da utilizzare solo con il piano di lavoro laterale) | PNC 913262 | <input type="checkbox"/> | |
| • Kit fissaggio ripiani - 1 lato operatore | PNC 913281 | <input type="checkbox"/> | |
| • Filtro L= 800 mm | PNC 913665 | <input type="checkbox"/> | |
| • - NOT TRANSLATED - | PNC 913670 | <input type="checkbox"/> | |

- Pannello laterale di copertura a filo, in acciaio inox (questo pannello deve essere utilizzato come chiusura contro una parete, tra apparecchiature della gamma thermaline/ProThermetic e apparecchiature non appartenenti alla gamma thermaline, che abbiano stesse dimensioni) PNC 913686

Fronte

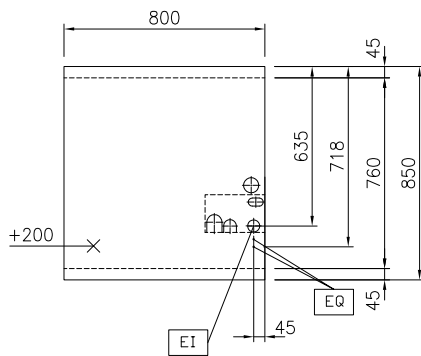


Lato



EI = Connessione elettrica
EQ = Vite Equipotenziale

Alto



Elettrico

Tensione di alimentazione:

588706 (MBLTGBH4AO) 400 V/3N ph/50/60 Hz

Potenza installata max:

14.3 kW

Informazioni chiave

Configurazione: Su Forno; Funzionante da un lato

Potenza piastre frontali: 3 - 3 kW

Potenza piastre posteriori: 3 - 3 kW

Superficie utilizzabile
tuttapiastro (larghezza): 670 mm

Superficie utilizzabile
tuttapiastro (profondità): 650 mm

Dimensioni esterne,
larghezza: 800 mm

Dimensioni esterne,
profondità: 850 mm

Dimensioni esterne, altezza: 700 mm

Peso netto: 149 kg

Sostenibilità

Consumo di corrente: 30.5 Amps